



# 实用新型专利证书

Certificate of Utility Model Patent

中华人民共和国国家知识产权局

STATE INTELLECTUAL PROPERTY OFFICE OF THE PEOPLE'S REPUBLIC OF CHINA

证书号第 3645099 号



# 实用新型专利证书

实用新型名称：一种树脂生产装置

发 明 人：陈国兵;蒋栋;叶才云;宦胜民;金建农

专 利 号：ZL 2013 2 0893159.1

专利申请日：2013年12月31日

专 利 权 人：常州华日新材有限公司

授权公告日：2014年06月25日

本实用新型经过本局依照中华人民共和国专利法进行初步审查，决定授予专利权，颁发本证书并在专利登记簿上予以登记。专利权自授权公告之日起生效。

本专利的专利权期限为十年，自申请日起算。专利权人应当依照专利法及其实施细则规定缴纳年费。本专利的年费应当在每年12月31日前缴纳。未按照规定缴纳年费的，专利权应当自缴纳年费期满之日起终止。

专利证书记载专利权登记时的法律状况。专利权的转移、质押、无效、终止、恢复和专利权人的姓名或名称、国籍、地址变更等事项记载在专利登记簿上。



局长  
申长雨

申长雨



(19) 中华人民共和国国家知识产权局



# (12) 实用新型专利



(10) 授权公告号 CN 203663819 U  
(45) 授权公告日 2014. 06. 25

(21) 申请号 201320893159. 1

(22) 申请日 2013. 12. 31

(73) 专利权人 常州华日新材有限公司

地址 213127 江苏省常州市新北区东港三路  
2号

(72) 发明人 陈国兵 蒋栋 叶才云 宦胜民  
金建农

(74) 专利代理机构 南京同泽专利事务所(特殊  
普通合伙) 32245

代理人 蒋全强

(51) Int. Cl.

B01J 19/00(2006. 01)

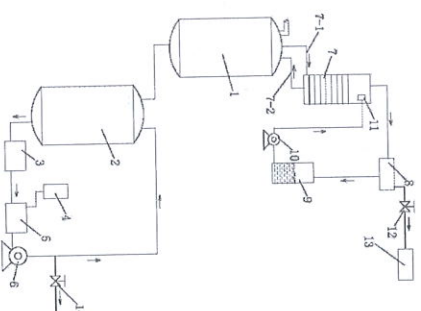
B01F 13/10(2006. 01)

权利要求书1页 说明书3页 附图1页

(54) 实用新型名称  
一种树脂生产装置

(57) 摘要

本实用新型涉及一种树脂生产装置,包括反应釜和与反应釜相连通的稀释釜,还包括过滤装置、触变剂投放装置、乳化泵和输送泵;过滤装置、乳化泵和输送泵通过管道依次相连;乳化泵上设有粉料入口,触变剂投放装置通过管道与乳化泵的粉料入口相连通;过滤装置的进料口和输送泵的出料口均通过管道与稀释釜相连通,从而构成输送回路。本实用新型的树脂生产装置触变剂利用率高,分散效果好,产品质量稳定,且节能环保。



1. 一种树脂生产装置,包括反应釜(1)和与所述反应釜(1)相连通的稀释釜(2),其特征在于:还包括精馏塔(7)、储罐(9)和喷淋装置(11);所述喷淋装置(11)设置在精馏塔(7)内,且位于精馏塔(7)的顶部;所述精馏塔(7)的底部与所述反应釜(1)的顶部通过气体管道(7-1)和液体管道(7-2)相连通,所述精馏塔(7)的顶部通过管道与所述储罐(9)相连通;所述储罐(9)通过管道与喷淋装置(11)相连通。
2. 根据权利要求1所述的一种树脂生产装置,其特征在于:还包括冷凝器(8),所述冷凝器(8)设置在所述精馏塔(7)与储罐(9)之间的管道上。
3. 根据权利要求2所述的一种树脂生产装置,其特征在于:所述冷凝器(8)是列管式冷凝器,冷凝器(8)上设有进液口、出液口和气体出口,所述气体出口上设有阀门(12)。
4. 根据权利要求2所述的一种树脂生产装置,其特征在于:所述冷凝器(8)是夹套式冷凝器,冷凝器(8)上设有进液口、出液口和气体出口,所述气体出口上设有阀门(12)。
5. 根据权利要求3或4所述的一种树脂生产装置,其特征在于:还包括废气处理装置(13),所述冷凝器(8)的气体出口通过管道与废气处理装置(13)相连通。
6. 根据权利要求1至4之一所述的一种树脂生产装置,其特征在于:还包括水泵(10),所述水泵(10)设置在所述储罐(9)与喷淋装置(11)之间的管道上。
7. 根据权利要求1所述的一种树脂生产装置,其特征在于:还包括过滤装置(3)、触变剂投放装置(4)、乳化泵(5)和输送泵(6);所述过滤装置(3)、乳化泵(5)和输送泵(6)通过管道依次相连;所述乳化泵(5)上设有粉料入口,所述触变剂投放装置(4)通过管道与乳化泵(5)的粉料入口相连通;所述过滤装置(3)的进料口和所述输送泵(6)的出料口均通过管道与稀释釜(2)相连通,从而构成输送回路。
8. 根据权利要求7所述的一种树脂生产装置,其特征在于:所述输送泵(6)与稀释釜(2)之间的管道上设有出料装置(14)。

## 一种树脂生产装置

### 技术领域

[0001] 本发明涉及一种树脂的生产设备,属于化工生产设备技术领域。

### 背景技术

[0002] 不饱和聚酯树脂在生产时,先将反应物投入反应釜中进行缩聚反应,经过一大段时间反应完成后,再将产物投入稀释釜中加入相应的稀释剂和触变剂,混合均匀得到最终的成品。现有的反应釜的醇回收装置结构较为简单,回收不够充分,会产生废液,不够节能环保。现有的稀释釜结构较为简单,稀释剂和触变剂直接从投料口添加,通过长时间的搅拌得以分散,分散不均匀,乳化效果不好,产品质量差。

[0003] 中国专利文献CN201320400522.1公开了一种新型稀释反应釜,包括稀释釜、稀释剂槽、触变剂槽和真空均质乳化泵;所述稀释釜顶端分别与稀释剂槽和触变剂槽相连,所述稀释釜底端一出口与真空均质乳化泵进口相连;所述真空均质乳化泵出口通过管路 with 稀释釜顶端一进口相连;所述稀释釜上端设有进料口,下端设有出料口;所述出料口上设置有出料开关;所述稀释剂槽上设置有稀释剂调节开关;所述触变剂槽上设置有触变剂调节开关。本实用新型结构简单,使用可靠,稀释剂和触变剂在剂中分散均匀,乳化效果好,稀释度更加精确,得到的产品质量高,且生产过程所需时间短分散时间较长。但是由于触变剂槽与稀释釜直接相通,在生产过程中会有一定的触变剂吸附在稀释釜的内壁上,导致混合不均匀,触变剂的加入量很难控制,产品的质量差异较大。

### 发明内容

[0004] 本发明要解决的技术问题是提供一种触变剂利用率高,分散效果好,产品质量稳定,且节能环保的树脂生产装置。

[0005] 为了解决上述技术问题,本发明提供了一种树脂生产装置,包括反应釜和与所述反应釜相连通的稀释釜,还包括精馏塔、储罐和喷淋装置;所述喷淋装置设置在精馏塔内,且位于精馏塔的顶部;所述精馏塔的底部与所述反应釜的顶部通过气体管道和液体管道相连通,所述精馏塔的顶部通过管道与所述储罐相连通;所述储罐通过管道与喷淋装置相连通。在精馏塔内温度过高时,启动喷淋装置可以有效地提高回收效率,同时,喷淋液体中的部分醇也可以回流到反应釜中继续使用。

[0006] 为了提高冷凝的效果,上述技术方案的一种优选是:上述树脂生产装置还包括冷凝器,所述冷凝器设置在所述精馏塔与储罐之间的管道上。

[0007] 为了进一步的提高冷凝的效果,上述技术方案的一种优选是:上述冷凝器是列管式冷凝器,冷凝器上设有进液口、出液口和气体出口,所述气体出口上设有阀门。

[0008] 为了进一步的提高冷凝的效果,上述技术方案的另一种优选是:上述冷凝器是夹套式冷凝器,冷凝器上设有进液口、出液口和气体出口,所述气体出口上设有阀门。

[0009] 上述树脂生产装置还包括废气处理装置,所述冷凝器的气体出口通过管道与废气处理装置相连通。

[0010] 当储罐高度高于喷淋装置时,储罐内液体可通过重力流至喷淋装置,为了节省厂房内设备的分布空间,上述技术方案的一种优选是:上述树脂生产装置还包括水泵,所述水泵设置在所述储罐与喷淋装置之间的管道上。储罐内液体可通过水泵输送到喷淋装置。

[0011] 上述技术方案的一种优选是:上述树脂生产装置还包括过滤装置、触变剂投放装置、乳化泵和输送泵;所述过滤装置、乳化泵和输送泵通过管道依次相连;所述乳化泵上设有粉料入口,所述触变剂投放装置通过管道与乳化泵的粉料入口相连通;所述过滤装置的进料口和所述输送泵的出料口均通过管道与稀释釜相连通,从而构成输送回路。

[0012] 上述技术方案的一种优选是:上述输送泵与稀释釜之间的管道上设有出料装置。出料装置设置在输送回路上,当树脂多次流经乳化泵与触变剂充分混匀后,在分散步骤后立即出料,有效地提高生产效率。

[0013] 本发明具有积极的效果:

[0014] (1) 本发明的树脂生产装置在稀释釜和乳化泵之间设有过滤装置,在过滤装置与乳化泵之间设有触变剂投放装置,由于触变剂不直接投入稀释釜中,避免了触变剂吸附在稀释釜的内壁上或管道中,从而使得触变剂利用率有所提高。由于触变剂与树脂的混合均匀,且触变剂的加入量容易控制,可以有效地减少产品批次间的差异性,提高产品质量。

[0015] (2) 本发明的树脂生产装置在精馏塔内设有喷淋装置,且喷淋装置所用的液体是精馏塔排出的气体冷凝而来,使得整个醇回收形成了内部循环,可以有效地提高回收效率,降低废气的浓度,以使得焚烧处理废气时,气体不会发生爆燃,废气处理成本也相应降低,节能环保。

## 附图说明

[0016] 下面结合附图对本发明的树脂生产装置作进一步说明。

[0017] 图 1 是实施例 1 的树脂生产装置的结构示意图。

[0018] 上述附图中的标记如下:

[0019] 反应釜 1, 稀释釜 2, 过滤装置 3, 触变剂投放装置 4, 乳化泵 5, 输送泵 6, 精馏塔 7, 冷凝器 8, 储罐 9, 水泵 10, 喷淋装置 11, 阀门 12, 废气处理装置 13, 出料装置 14。

## 具体实施方式

[0020] 实施例 1

[0021] 见图 1, 本实施例的树脂生产装置, 包括反应釜 1、与反应釜 1 相连通的稀释釜 2、过滤装置 3、触变剂投放装置 4、乳化泵 5、输送泵 6、精馏塔 7、冷凝器 8、储罐 9、水泵 10、喷淋装置 11、废气处理装置 13 和出料装置 14。

[0022] 过滤装置 3 是板式过滤器。触变剂投放装置 4 是一个设有翻盖的存放罐, 乳化泵 5 上设有粉料入口、流体入口和流体出口, 触变剂投放装置 4 的底部通过软管与乳化泵 5 的粉料入口相连通。乳化泵 5 的流体入口通过管道与过滤装置 3 的出料口相连通, 乳化泵 5 的流体出口通过管道与输送泵 6 的进料口相连通。过滤装置 3 的进料口和输送泵 6 的出料口均通过管道与稀释釜 2 相连通, 从而构成输送回路。出料装置设置在输送泵 6 与稀释釜 2 之间的管道上。

[0023] 喷淋装置 11 设置在精馏塔 7 内, 且位于精馏塔 7 的顶部。精馏塔 7 的底部与反应

釜 1 的顶部通过气体管道 7-1 和液体管道 7-2 相连通。蒸馏塔 7 的顶部通过管道与储罐 9 相连通。储罐 9 通过管道与喷淋装置 11 相连通。冷凝器 8 设置在蒸馏塔 7 与储罐 9 之间的管道上。冷凝器 8 是列管式水冷冷凝器,冷凝器 8 上设有进液口、出液口和气体出口,冷凝器 8 的气体出口上设有阀门 12。冷凝器 8 的气体出口通过管道与废气处理装置 13 相连通。水泵 10 设置在储罐 9 与喷淋装置 11 之间的管道上。

[0024] 本实施例的树脂生产装置在生产时,先将反应物投入反应釜 1 内,在反应过程中,醇类、水、保护气体和其他一些挥发性组分通过气体管道 7-1 进入蒸馏塔 7 内,发生传热传质,液体在蒸馏塔内流下通过液体管道 7-2 直接回到反应釜 1 内,气体通过冷凝器 8 冷凝成液态存放在储罐 9 中,再通过水泵 10 输送到喷淋装置 11 对蒸馏塔 7 内对气体进行喷淋降温,从而增加回收的速率,同时,喷淋的液体也可以回到反应釜 1 中继续利用。冷凝器 8 的气体出口上的阀门 12 可用于调节反应釜 1 内的压力,当压力过大时,打开阀门 12,使得废气输送至废气处理装置 13 进行焚烧处理。

[0025] 反应釜 1 中的反应结束以后,将产物投入稀释釜 2 中,在稀释釜 2 加入稀释剂进行搅拌混合,然后开启输送泵 6,树脂经过过滤装置 3 的过滤进入乳化泵 5 中,同时触变剂投放装置 4 中的触变剂通过软管和乳化泵 5 的粉料入口进入乳化泵 5,树脂和触变剂在乳化泵 5 中充分混合,再通过输送泵 6 送回稀释釜 2 中,如此循环往复直至触变剂全部添加完成,打开出料装置 14 即可出料。

#### [0026] 实施例 2

[0027] 本实施例的树脂生产装置的其余部分与实施例 1 相同,不同之处在于:冷凝器是夹套式水冷冷凝器。

[0028] 显然,上述实施例仅仅是为清楚地说明本发明所作的举例,而并非是对本发明的实施方式的限制。对于所属领域的普通技术人员来说,在上述说明的基础上还可以做出其它不同形式的变化或变动。这里无需也无法对所有的实施方式予以穷举。而这些属于本发明的精神所引伸出的显而易见的变化或变动仍处于本发明的保护范围之中。

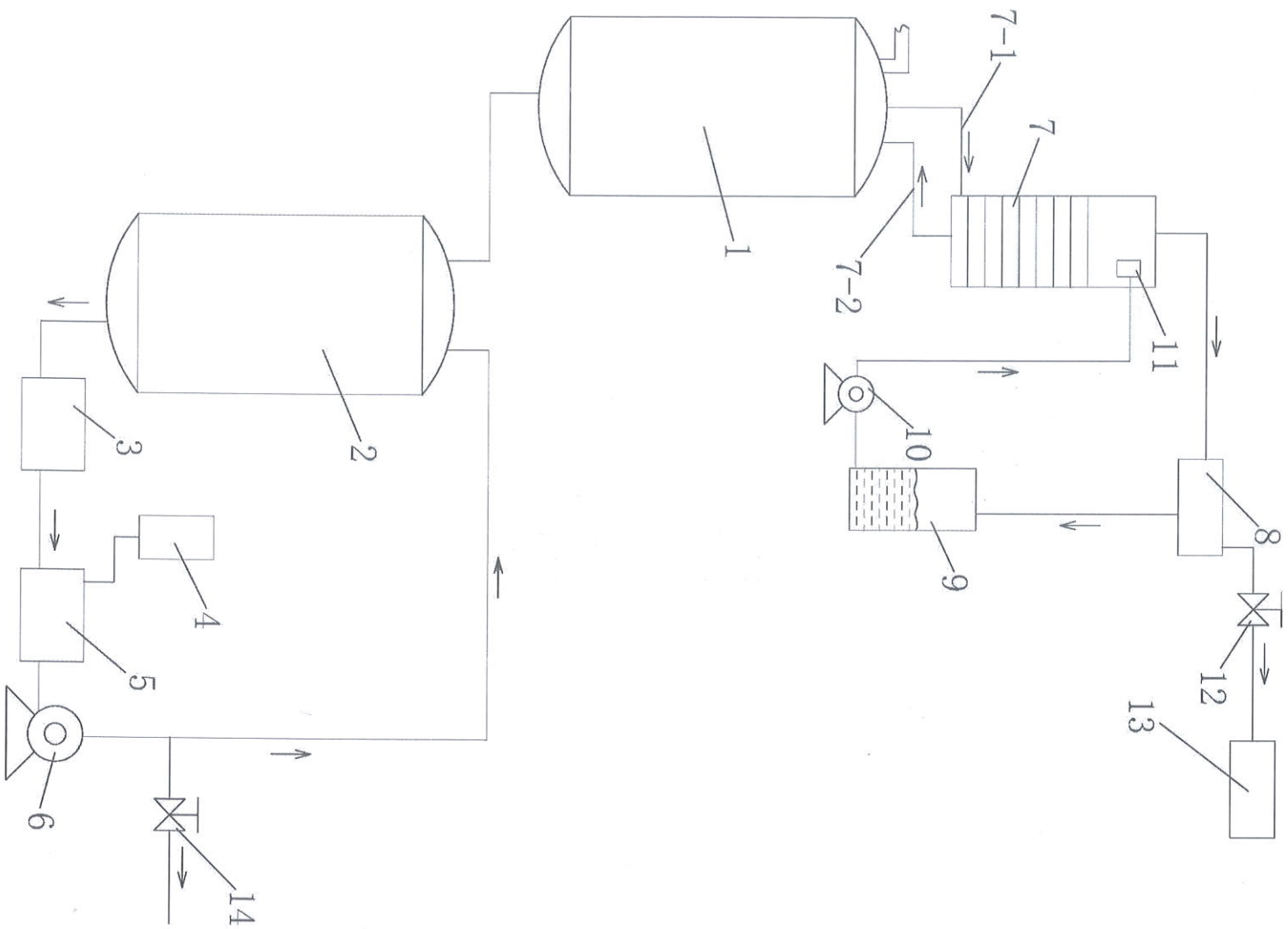


图 1